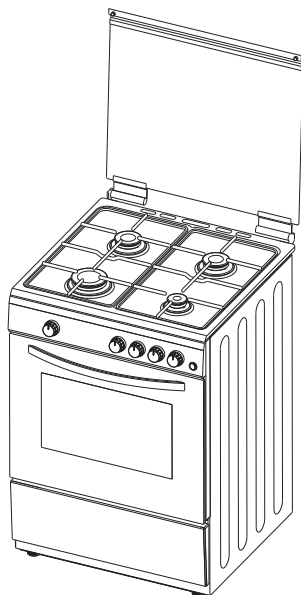


JETGAZ

JC66GT2

FR

MANUEL D'UTILISATION
ET D'INSTALLATION
CUISINIÈRE TOUT GAZ



Chère cliente, cher client,

Notre but est de vous proposer des produits de qualité qui répondent à votre attente, fabriqués dans des usines modernes, où chaque cuisinière a subi des tests de qualité.

Cette notice contient toutes les informations nécessaires pour l'installation et l'utilisation de votre nouvelle cuisinière.

Avant de commencer à utiliser votre nouvelle cuisinière, nous vous suggérons de lire attentivement cette notice, car elle contient tous les renseignements de base pour une installation correcte et fiable, une bonne utilisation et un entretien régulier de votre cuisinière. Cette cuisinière doit être installée uniquement par un professionnel qualifié conformément aux normes de sécurité et aux lois en vigueur. N'essayez jamais de réparer votre cuisinière vous-même.

Déclaration de conformité CE

Cette cuisinière est destinée **uniquement à un usage domestique** à l'intérieur d'une habitation (excluant les utilisations professionnelles). Toute autre utilisation (le chauffage d'une pièce par exemple) est considérée comme inappropriée et dangereuse.

Cette cuisinière a été conçue, construite, et commercialisée conformément aux:

- Consignes de sécurité de la directive 2009/142/CE portant sur le «gaz» ;
- Consignes relatives à la directive 93/68/CE;
- Consignes de sécurité de la directive 2006/95/CE portant sur la «basse tension»;
- Consignes de sécurité de la directive 2004/108/CE portant sur l'« EMC »;



TABLE DES MATIÈRES

1. CARACTERISTIQUES TECHNIQUES

2. CONSIGNES DE SECURITE

- Consignes générales
- Consignes d'installation
- Pendant l'utilisation
- Pendant le nettoyage et l'entretien
- Sécurité des enfants

3. INSTALLATION

- 3.1 Environnement d'installation de votre cuisinière
- 3.2 Installation de votre cuisinière
- 3.3 Réglage des pieds
- 3.4 Raccordement au gaz
- 3.5 Changement des gaz

4. UTILISATION

- 4.1 Utilisation des brûleurs
 - 4.1.1 Utilisation des brûleurs du plan de cuisson
 - 4.1.2 Utilisation du brûleur du four gaz
- 4.2 Accessoires du four

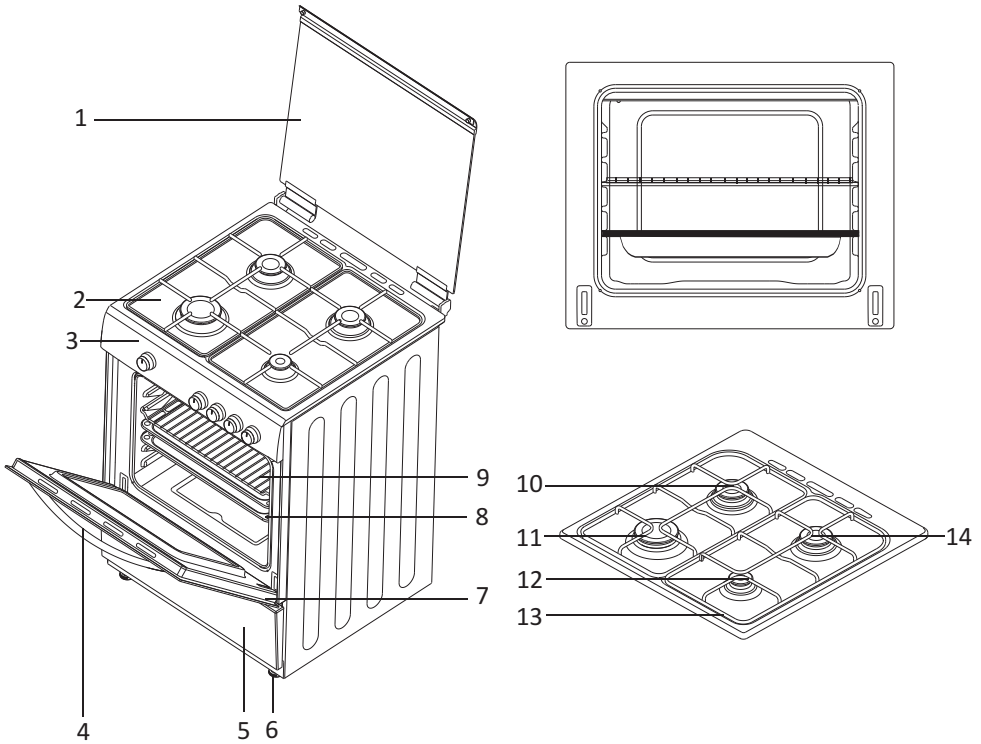
5. NETTOYAGE ET ENTRETIEN

- 5.1 Nettoyage
- 5.2 Entretien

6. SERVICE APRES-VENTE ET TRANSPORT

- 6.1 Avant de contacter le Service après vente
- 6.2 Informations relatives au transport

1. CARACTERISTIQUES TECHNIQUES



MODÈLE	PROFON- DEUR (cm)	LARGEUR (cm)	HAUTEUR (cm)
JC66GT2	60	60	85

Liste des parties de la cuisinière:

- | | |
|--------------------------------|------------------------------|
| 1- Couverture | 8- Lèche frite |
| 2- Plan de cuisson | 9- Grille |
| 3- Bandeau de commande | 10- Brûleur semi-rapide |
| 4- Poignée de la porte du four | 11- Brûleur rapide |
| 5- Façade sous-four ou tiroir | 12- Brûleur auxiliaire |
| 6- Pieds réglables | 13- Grille support casserole |
| 7- Porte du four | 14- Brûleur semi-rapide |

2. CONSIGNES DE SECURITE

LISEZ INTEGRALEMENT ET ATTENTIVEMENT CES INSTRUCTIONS AVANT DE COMMENCER A UTILISER VOTRE APPAREIL. GARDEZ BIEN CE MANUEL CAR VOUS POUVEZ LE CONSULTER EN CAS DE BESOIN.

CE MANUEL EST CONÇU POUR ETRE UTILISE PAR PLUSIEURS MODELES. CERTAINS FONCTIONNALITES DECRITES DANS CE MANUEL PEUVENT ETRE INACTIVES AVEC VOTRE VERSION. LORS DE LA LECTURE DU GUIDE DE L'UTILISATEUR, FAITES ATTENTION AUX CHIFFRES.

Consignes de sécurité générales

-Cet appareil ne peut être utilisé par les enfants âgés d'au moins 8 ans et les personnes ayant des capacités physiques, sensorielles ou mentales limitées ou manquant la connaissance et l'expérience requise qu'après une explication des risques auxquels ils s'exposent. Les enfants ne doivent pas jouer avec l'appareil. Les opérations de nettoyage et d'entretien effectués par les enfants doivent se faire sous la supervision d'un responsable.

-AVERTISSEMENT: Pendant l'utilisation, cet appareil ainsi que ses autres parties deviennent chauds. Il faut éviter de toucher les parties chauffantes. Les enfants âgés de moins de 8 ans ne doivent pas être laissés sans surveillance près de l'appareil.

-AVERTISSEMENT: La cuisson des aliments contenant de l'huile ou de la graisse sans surveillance peut provoquer un incendie. N'ESSAYEZ jamais d'éteindre le feu avec de l'eau. En cas d'incendie, éteindre l'appareil et couvrir la flamme par exemple avec un couvercle ou une couverture anti feu.

-AVERTISSEMENT: Risque d'incendie: Ne rangez pas des objets sur les surfaces de la plaque à cuisson.

-AVERTISSEMENT: Si la surface est fissurée, éteignez l'appareil pour éviter tout risque de choc électrique.

- Pour les plaques à couvercle, tout déversement doit être enlevé du couvercle avant l'ouverture de la plaque. Avant de poser le couvercle, il faut s'assurer que la surface de la plaque s'est refroidie.

- Cet appareil ne doit pas être actionné par une minuterie externe ou par une télécommande séparée du système.

- Dans l'optique d'empêcher le basculement de l'appareil, des supports de stabilisation doivent être installés.

- Au cours de l'utilisation, l'appareil devient chaud. Il faut éviter de toucher les éléments chauffants qui se trouvent dans le four.

- Pendant l'utilisation, les manches peuvent également devenir chaudes.

- N'utilisez pas les produits abrasifs ou des grattoirs métalliques pour nettoyer la vitre du four ou toute autre surface puisqu'ils peuvent rayer la surface, ce qui peut entraîner

l'éclatement de la vitre ou la destruction de la surface.

- N'utilisez pas les nettoyeurs à vapeur pour laver votre appareil.

- **AVERTISSEMENT:** Assurez-vous que l'appareil est éteint avant d'effectuer le remplacement d'ampoule pour prévenir le risque de choc électrique.

- **ATTENTION:** Les parties accessibles peuvent devenir chaudes pendant l'utilisation. Les enfants doivent toujours être tenus à l'écart.

- La fabrication de votre appareil respecte toutes les normes et réglementations nationales et internationales en vigueur en la matière.
- Les travaux de maintenance et d'entretien doivent être effectués exclusivement par des techniciens qualifiés. Les travaux de réparation et d'entretien effectués par des personnes non qualifiées vous exposent à des dangers. Il est fortement déconseillé de modifier les spécifications de l'appareil de quelque manière que ce soit.
- Avant l'installation, assurez-vous que les conditions de distribution locale (nature du gaz et de la pression à gaz, tension et fréquence de l'électricité) et les caractéristiques de l'appareil sont compatibles. Les conditions d'ajustement de cet appareil sont indiquées sur l'étiquette.
- **ATTENTION:** Cet appareil est conçu uniquement pour la cuisson des aliments et est à usage domestique. Il ne doit par conséquent pas être utilisé à d'autres fins. A titre d'exemple déconseillé, il ne doit pas être utilisé dans un environnement commercial ou pour le réchauffage d'une salle.
- N'essayez pas de soulever ou de déplacer l'appareil en tirant sur la manche.
- Cet appareil n'est pas connecté à un dispositif de d'évacuation des produits de la combustion. Il doit être installé et raccordé conformément aux règles d'installation en vigueur. Une attention particulière doit être accordée aux exigences concernant la ventilation. (Uniquement pour les appareils à gaz)
- Si au bout de 15 secondes le brûleur ne s'est pas allumé, arrêtez l'appareil et ouvrez la porte de la cuisine et/ou attendez au moins une minute avant d'essayer de le rallumer à nouveau. (Uniquement pour les appareils à gaz)
- Ces instructions ne sont valides que si le symbole du pays apparaît sur l'appareil. Si le symbole du pays n'apparaît pas sur l'appareil, il importe de se référer aux instructions techniques qui fournissent les informations nécessaires relatives aux conditions d'utilisation particulières. (Uniquement pour les appareils à gaz)
- Toutes les mesures de sécurité possibles ont été prises pour garantir votre sécurité. Puisque la vitre peut se casser, vous devez faire attention de la gratter pendant le nettoyage. Evitez de frapper les accessoires sur la vitre.

2. CONSIGNES DE SECURITE

- Assurez-vous que le câble d'alimentation n'est pas coincé. Si le câble d'alimentation est endommagé, il doit être remplacé par le fabricant, son représentant ou par tout technicien qualifié afin de prévenir tout danger.
- Lorsque la porte du four est ouverte, ne laissez pas les enfants grimper sur la porte ou s'y asseoir.

Avertissements d'installation

- N'utilisez l'appareil que lorsque l'installation est terminée.
- L'appareil doit être installé et mis en service par un technicien qualifié. Le fabricant décline sa responsabilité pour tout dommage résultant du remplacement ou de l'installation de l'appareil par un technicien non qualifié.
- Lorsque vous ouvrez l'emballage de l'appareil, rassurez-vous qu'il ne s'est pas endommagé pendant le transport.
- En cas de défaut, n'utilisez pas cet appareil et contactez directement le service d'entretien agréé. Puisque les matériaux utilisés pour l'emballage (nylons, agrafeuses, polystyrène, ...) peuvent nuire aux enfants, ils doivent être jetés immédiatement.
- Protégez votre appareil contre les effets atmosphériques. Ne l'exposez pas au soleil, à la pluie, à la neige...
- Les matériaux entourant l'appareil (le boîtier) doivent être capables de supporter une température minimale de 100°C.

Lors de l'utilisation

- Lors de la première mise en marche de votre four, l'odeur des matériaux d'isolation et des éléments de chauffage se dégagera. Ainsi, avant d'utiliser votre four, faites le fonctionner à vide à sa température maximale pendant 45 minutes. Vous devez également vous assurer que la salle dans laquelle est installé l'appareil est bien ventilée.
- Au cours de l'utilisation, les surfaces internes et externes du four deviennent chaudes. Lors de l'ouverture de la porte du four, placez-vous en arrière pour éviter la chaude vapeur qui s'y dégage. Il peut y avoir des risques de brûlures.
- Ne placez pas les matériaux inflammables ou combustibles dans le four ou à proximité du four pendant son fonctionnement.
- Toujours utiliser les gants de cuisine pour retirer et remplacer les aliments dans le four.
- Ne jamais laisser le four sans surveillance lors de la cuisson avec des huiles fluides. En cas d'extrême chauffage, l'huile peut s'enflammer. Ne versez jamais de l'eau sur les flammes qui sont causées par de l'huile. Posez le couvercle de la marmite ou de la casserole qui a pris feu pour étouffer les flammes tout en veillant à éteindre l'appareil.
- Toujours poser les marmites au centre de la zone de cuisson et positionner les poignées de telle enseigne qu'ils ne puissent pas gêner.
- Si vous ne devez pas utiliser l'appareil pendant un bon bout, éteignez-le. Maintenez le système de commande central éteint. De même, veuillez fermer le robinet du gaz.
- Assurez-vous toujours que les boutons de commande de l'appareil sont toujours en position « 0 » lorsque l'appareil n'est pas utilisé.
- La grille s'incline lorsqu'elle est retirée. Veillez à ce que le liquide chaud ne coule pas.
- **ATTENTION:** L'utilisation de la plaque à cuisson à gaz produit la chaleur, l'humidité et les produits de la combustion dans la pièce au sein de laquelle est installé l'appareil. Assurez-vous que la cuisine est bien ventilée. Lorsque l'appareil fonctionne, laissez les ouvertures ouvertes ou bien installez un dispositif de ventilation mécanique (hotte aspirante mécanique). (Uniquement pour les appareils à gaz)
- Une utilisation prolongée de l'appareil peut nécessiter une aération supplémentaire, à titre d'exemple l'ouverture d'une fenêtre ou l'augmentation du niveau de la ventilation mécanique si installée. (Uniquement pour les appareils à gaz)
- maintenez la porte du four ouverte. Il faut également toujours utiliser le bouclier déflecteur de la grille qui vous est fourni par le fabricant. Ne jamais utiliser le brûleur de grille lorsque la porte du four est fermée. (Uniquement pour les appareils à gaz)

2. CONSIGNES DE SECURITE

- **ATTENTION:** Les couvercles en verre peuvent se casser lorsqu'ils sont chauffés. Éteignez tous les brûleurs avant de fermer le couvercle. Attendez que la surface de la plaque à cuisson se refroidisse avant de fermer le couvercle.
- Lorsque la porte ou le tiroir du four est ouvert, ne rien poser au dessus. Vous pouvez déséquilibrer votre appareil ou casser le couvercle.
- Ne posez pas les objets lourds ou inflammables (nylon, sac en plastique, papier, habit...) dans le tiroir. Les ustensiles de cuisine faits en plastique en font également partie (les manches).
- N'accrochez pas les serviettes, lingerie ou vêtements sur l'appareil.



Pendant le nettoyage et l'entretien

- Toujours éteindre l'appareil avant d'effectuer des opérations de maintenance et d'entretien. Vous pouvez le faire après avoir débranché l'appareil ou éteint les principaux commutateurs.
- Ne retirez jamais les boutons de commande pour nettoyer le panneau de commande.

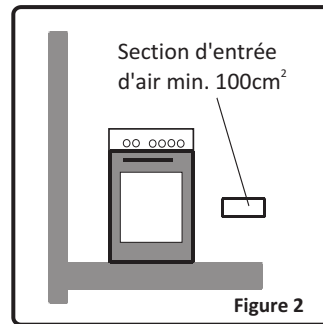
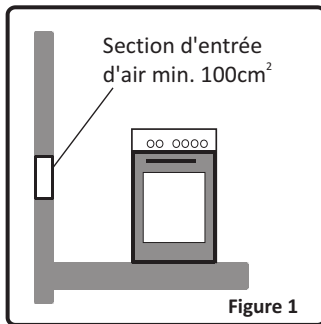
DANS L'OPTIQUE DE MAINTENIR L'EFFICACITE ET GARANTIR LA SECURITE DE VOTRE APPAREIL, NOUS VOUS RECOMMANDONS DE TOUJOURS UTILISER LES PIECES D'ORIGINE ET D'APPELER NOS REPRESENTANTS EN CAS DE BESOIN.

3. INSTALLATION

Cette cuisinière moderne, fonctionnelle et pratique, fabriquée avec les meilleurs pièces et matériaux, saura répondre à vos besoins sous tous les aspects. Avant d'utiliser votre cuisinière, lisez attentivement cette notice afin de connaître l'ensemble de ses fonctions, et obtenir les meilleurs résultats possibles. **Pour une installation correcte, tenez compte des recommandations suivantes pour éviter tout problème ou toute situation dangereuse.** Elles doivent aussi être lues par le technicien qui doit installer la cuisinière.

3.1 Environnement d'installation de votre cuisinière

- Votre cuisinière doit être installée et utilisée dans un endroit où il y aura toujours une ventilation efficace. La combustion du gaz est possible grâce à l'oxygène de l'air. Il est donc nécessaire que cet air soit renouvelé et que les produits de combustion soient évacués conformément à la réglementation en vigueur. Il doit y avoir une ventilation naturelle suffisante pour que le gaz puisse être utilisé dans cet environnement. Le flux d'air moyen doit entrer par des ventilations installées sur les murs en contact direct avec l'extérieur (voir dessin ci-dessous).
- Pendant son fonctionnement, cette cuisinière nécessite 2m³/h d'air par kw.

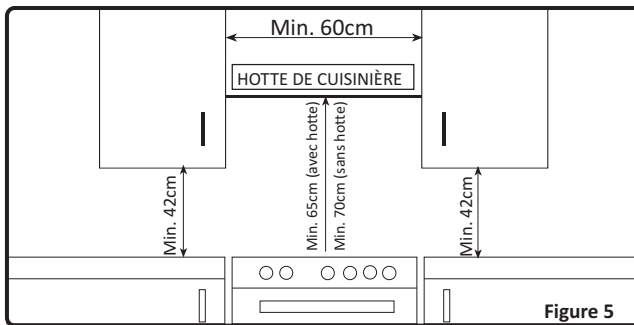
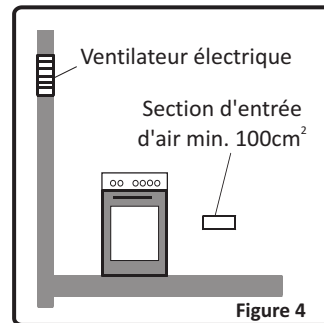
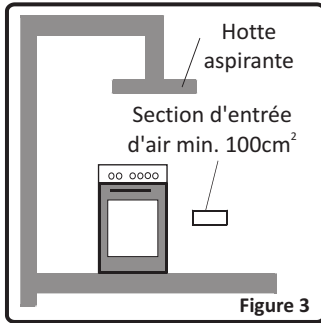


- Le flux d'air doit entrer par le bas (mini 100cm²) et sortir par le haut (mini 100cm²). Ces ventilations doivent avoir donc une surface minimum de 100 cm², efficace pour le passage de l'air. Ces ventilations doivent être ouvertes et jamais bouchées. Elles doivent de préférence être situées près de l'arrière de la cuisinière (pour l'arrivée d'air fig. 1 et 2) et à l'opposé des gaz brûlés occasionnés par la cuisson (pour l'évacuation), c'est à dire à 1.80m au moins au-dessus du sol. S'il est impossible d'ouvrir ces ventilations vers l'extérieur, à l'endroit où la cuisinière est installée, l'air nécessaire peut également provenir d'un autre endroit à condition qu'il soit correctement ventilé et qu'il ne s'agisse ni d'une chambre à coucher, ni d'un endroit dangereux.

Evacuation des gaz brûlés

Il est conseillé d'installer, soit une hotte d'évacuation directement reliée à un conduit qui donne directement à l'extérieur (fig. 3), soit un ventilateur électrique installé sur la fenêtre ou le mur extérieur (fig. 4) pour évacuer les gaz brûlés directement vers l'extérieur. La puissance du ventilateur électrique doit être calculée afin de pouvoir renouveler l'air de la cuisine 4 à 5 fois par heure. son propre volume d'air par heure.

3. INSTALLATION

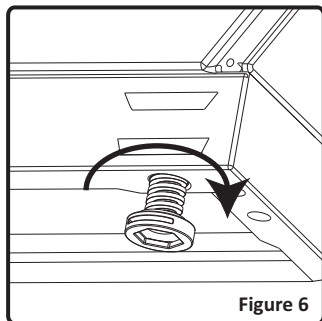


3.2 Installation de votre cuisinière

- La cuisinière peut être placée près d'un autre meuble, mais veillez à ce que la hauteur des meubles environnants ne dépasse pas la hauteur de la cuisinière (voir fig. 5).
- Si les meubles de cuisine sont plus haut que la cuisinière, laissez un espace d'au moins 10cm entre les cotés de la cuisinière et les meubles.
- La hauteur minimum entre le plan de cuisson et la hotte (ou les éléments muraux) est indiquée la fig. 5. La hotte d'évacuation doit être située à au moins 65cm du plan de cuisson. S'il n'y a pas de hotte, la hauteur du meuble situé au-dessus du plan de cuisson ne doit pas être inférieure à 70cm.
- Laissez un espace libre de 2cm entre l'arrière de la cuisinière et le mur, et entre les cotés et les meubles adjacents.
- Veillez à ne pas placer la cuisinière près d'un réfrigérateur, à ce qu'il n'y ait pas matières inflammables comme les rideaux, les chiffons...etc. qui pourraient prendre feu rapidement.
- Les meubles adjacents doivent être fabriqués avec un matériel résistant à une température atteignant 100°C.

3. INSTALLATION

3.3 Réglage des pieds



Votre cuisinière possède 4 pieds réglables. Après l'avoir positionné à la place prévue, il est nécessaire de vérifier la mise à niveau. Pour cela, ajustez les 4 pieds réglables en les vissant ou dévissant (fig. 6). **La cuisinière doit absolument être positionnée à l'horizontale.**

Le réglage peut se faire sur une hauteur maximum de 30mm. Vous pouvez enlever le tiroir de la cuisinière pour régler la hauteur des pieds.

Quand les pieds sont correctement réglés, vous ne devez pas bouger la cuisinière en la tirant, mais en la soulevant (attention de ne pas la soulever par la poignée de la porte du four).

3.4 Raccordement au gaz

Branchement gaz et vérification des fuites

Le branchement gaz de la cuisinière doit également être fait selon les normes en vigueur par un technicien qualifié (selon l'article 10 de l'arrêté du 02-08-1977 et les règles de l'art D.T.U 61-1 imposant sur l'extrémité de la canalisation la présence d'un robinet de commande pour le gaz naturel avec un détendeur-déclencheur conforme à la norme NF D 36-303. Ce robinet de commande permet de couper l'alimentation en gaz lorsque la cuisinière n'est pas utilisée). Vérifiez tout d'abord quel est le type de gaz installé sur la cuisinière. Cette information est indiquée par une étiquette collée à l'arrière de la cuisinière. Vous trouverez les informations relatives aux types de gaz et injecteurs dans le tableau des caractéristiques techniques. Vérifiez que la pression du gaz d'entrée soit conforme aux valeurs précisées dans le tableau des caractéristiques techniques afin d'avoir la meilleure efficacité et d'assurer le minimum de consommation de gaz. Si la pression du gaz utilisé est différente de ces valeurs ou variable, vous devrez ajouter un régulateur de pression au tuyau d'entrée. Nous vous recommandons de contacter le service après vente afin d'effectuer ces mesures et réglages.

Branchement gaz butane (G30) – propane (G31)

Le technicien devra tout d'abord vérifier le réglage gaz de votre cuisinière. Si elle est livrée en gaz naturel, il devra changer les injecteurs (voir ci-dessous) pour la rendre utilisable en gaz butane. L'installation peut être faite soit avec un tuyau gaz spécifique butane/propane (Normes NF D 36112 ou NF D 36125) vendu avec 2 colliers, soit avec un tuyau spécifique TFEM avec raccords montés.

Si vous souhaitez utiliser un tuyau de raccordement TFEM :

- Utilisez le raccord fourni avec les pièces de rechange GN,
- Assurez vous que le tuyau que vous utiliser est conforme a la norme NF D 36112 ou NF D 36125,
- Utiliser toujours un joint entre le raccord et l'arrivée de gaz.

Si vous montez un tuyau butane/propane avec collier, l'embout gaz butane avec le joint sera installé sur la cuisinière, le tuyau sera enfoncé à fond sur cet embout et un collier sera installé en serrant correctement, mais sans couper le tuyau. Faire de même coté détendeur (voir fig. 7).

La longueur maximale autorisée est 1,5m. Il est **très important de surveiller la date limite de péremption** indiquée sur le tuyau et le changer avant cette date pour assurer la sécurité.

3. INSTALLATION

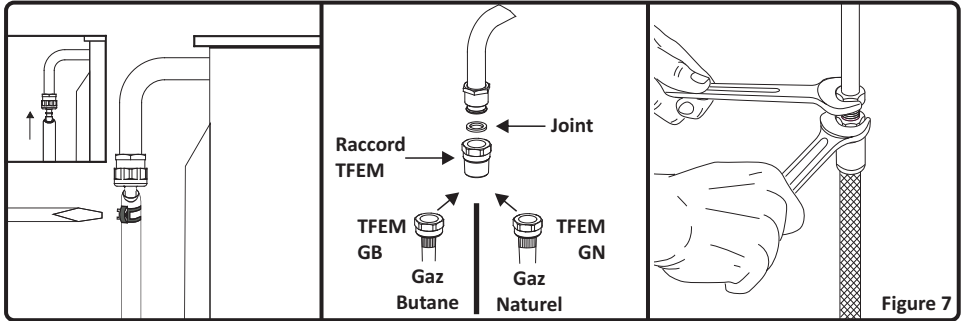


Figure 7

Si vous montez un tuyau TFEM, l'embout gaz butane est inutile. Il suffit de visser les raccords du tuyau TFEM coté cuisinière, et coté bouteille (serrer correctement à l'aide de 2 clefs comme indiqué sur schéma ci-dessus).

Branchement gaz naturel (G20/G25)

Le technicien devra installer un tuyau à embout mécanique (TFEM) suivant la norme NF D 36100/36103/36121 et brancher la cuisinière selon les normes en vigueur

Points à respecter lors de la connexion du tuyau alimentation gaz:

- Aucune partie du tuyau ne doit entrer en contact avec une surface dont la chaleur est supérieure à 90°C (la distance minimum entre le tuyau et les parties chaudes doit être de 20mm).
- La longueur du tuyau ne doit pas dépasser 1,5m.
- Le tuyau ne doit pas être coupé, serré ou plié.
- Le tuyau ne doit pas toucher de bords pointus, coupants, des objets mobiles, et ne doit pas être défectueux.
- Le tuyau doit être contrôlé intégralement avant installation, afin de vérifier qu'il n'y ait pas de défaut de fabrication.
- Lorsque le gaz est branché, l'étanchéité du tuyau doit être contrôlé avec un produit spécifique à bulles par un technicien qualifié. Aucune bulle ne doit apparaître. Si des bulles apparaissent, vérifier le joint de connexions et refaire le test. Ne jamais utiliser de briquet, d'allumette, etc. lors de ce contrôle.
- Les colliers de serrage du tuyau gaz butane ne doivent pas être rouillés.
- La date de validité du tuyau doit être contrôlée régulièrement.

⚠ ATTENTION: Ne pas utiliser de briquet ou d'allumette pour contrôler les fuites de gaz.

3. INSTALLATION

3.5 Changement de gaz

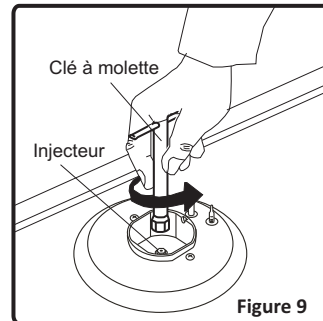
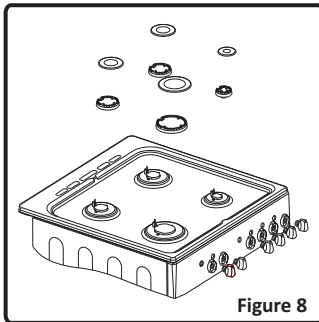
⚠ ATTENTION: Les procédures suivantes doivent être réalisées par un technicien qualifié.

Votre cuisinière a été conçue pour fonctionner soit avec du gaz de pétrole liquéfié (butane ou propane), soit avec du gaz naturel. Les brûleurs gaz peuvent être adaptés à ces différents types de gaz, en remplaçant les injecteurs correspondants et en réglant la longueur de flamme minimale de chaque brûleur. Les étapes ci-après doivent être impérativement effectuées:

Procédure changement des injecteurs:

Brûleurs du plan de cuisson:

- Coupez l'alimentation en gaz principal et débranchez la prise électrique.
- Retirez le chapeau de brûleur et le brûleur supérieur (Figure 8).
- Dévissez les injecteurs. Utilisez à cet effet une clé de 7 mm (Figure 9).
- Mettez en place les nouveaux injecteurs conformément au type de gaz à utiliser, selon le tableau des informations techniques. Attention de bien visser droit les nouveaux injecteurs car si vous les montez de travers, vous allez abîmer le filet du support et le support sera à changer (et cela ne sera pas couvert par la garantie).



Injecteurs du four :

Les brûleurs du four sont fixés par une vis unique placée au bout du brûleur. Enlevez la vis, tirez le brûleur du grill vers vous afin d'accéder à l'injecteur situé à l'arrière haut du moufle four (Figure 10). Il est conseillé de vous éclairer à l'aide d'une lampe genre torche pour effectuer ce travail.

Pour le brûleur du four (bas), ouvrez la porte du four, démontez les vis de maintien de la tôle inférieure. Ouvrez le compartiment situé sous le four (tiroir, ou porte abattante) pour accéder à la vis de fixation avant qui se trouve sur le brûleur (Figure 11) Si la cuisinière est équipée d'une façade

3. INSTALLATION

sous four fixe, il faudra d'abord démonter la porte du four pour avoir accès aux vis de maintien de cette tôle. Enlevez la vis du brûleur, et déplacez le brûleur en diagonale afin d'avoir accès à l'injecteur situé à l'arrière bas du moufle du four (Figure 10).

Dévissez les injecteurs. Utilisez à cet effet une clé de 7 mm. Mettez en place les nouveaux injecteurs conformément au type de gaz à utiliser, selon le tableau des informations techniques. Attention de bien visser droit les nouveaux injecteurs car si vous les montez de travers, vous allez abîmer le filet du support et le support sera à changer (et cela ne sera pas couvert par la garantie).

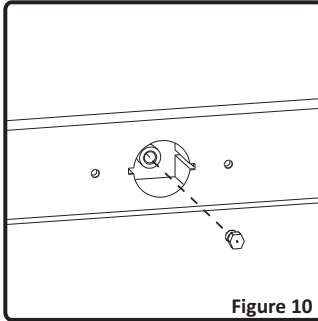


Figure 10

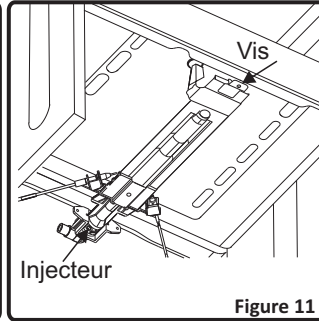


Figure 11

Réglage de la flamme position minimale sur le robinet

La longueur de la flamme à la position minimale peut se régler à l'aide d'une vis plate située au niveau du robinet. Pour les robinets avec thermocouple, la vis se trouve sur le côté de la tige du robinet (Figure 12). Pour un réglage plus facile de la flamme position minimale, il est conseillé d'enlever le panneau de commande pour les cuisinières équipées de thermocouple et de micro rupteur (allumage automatique), pendant le réglage.

Pour déterminer la position minimale, allumez les brûleurs un par un et mettez-les à la position minimale. À l'aide d'un petit tournevis, serrez ou desserrez la vis de dérivation de 90° environ. Lorsque la flamme a atteint une longueur d'au moins 4 mm, le réglage est correct. Pour contrôle, assurez-vous que la flamme ne s'éteigne pas en passant de la position maximale à la position minimale. Créez un vent artificiel avec votre main en direction de la flamme pour voir si celle-ci est stable.

Lors de la transformation de GN à GPL, cette même vis doit être resserrée au maximum.

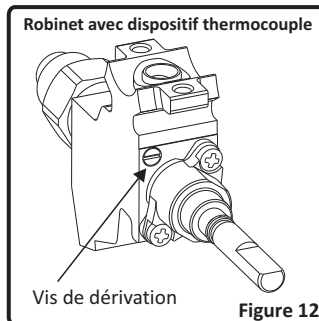


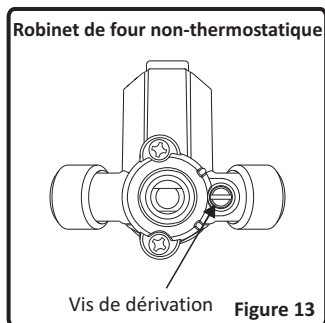
Figure 12

3. INSTALLATION

Pour le brûleur du four, faites-le fonctionner à la position minimale pendant 5 minutes. Ouvrez et refermez la porte du four 2 à 3 fois pour vérifier la stabilité de la flamme du brûleur.

Le réglage de la position de flamme minimale n'est pas requis pour les brûleurs du grill.

Pendant la conversion du GPL au GN, la vis de dérivation doit être dévissée. Lors de la transformation de GN à GPL, cette même vis doit être resserrée au maximum. Pendant ce réglage, assurez-vous que la cuisinière est débranchée du secteur et que l'alimentation de gaz est ouverte.



Changement du tuyau d'alimentation en gaz:

Il faut vérifier régulièrement la date de péremption du tuyau gaz de votre cuisinière. Quand la limite de validité est atteinte, il est nécessaire de changer le tuyau.

Ces tuyaux sont disponibles dans le commerce et doivent être conforme aux normes actuelles. Après avoir changé le tuyau, il faudra vérifier qu'il n'y ait pas de fuite en vous référant aux informations du paragraphe ci-dessus : Branchement gaz et vérification des fuites.

4. UTILISATION

4.1 Utilisation des brûleurs

Allumage des brûleurs

Les symboles des manettes sur le bandeau indiquent la position du brûleur.

- **Allumage manuel des brûleurs gaz**

Si votre cuisinière n'est dotée d'aucun allumage électrique ou si le réseau électrique est en panne, respectez les procédures décrites ci-dessous:

Pour les brûleurs du plan de cuisson: Pour allumer l'un des brûleurs, appuyez et tournez la manette du robinet concerné dans le sens antihoraire jusqu'à ce qu'elle soit à la position maximale et approchez aussitôt la flamme d'une allumette ou un allume-gaz de la couronne avec trous du brûleur. Éloignez ensuite la source d'allumage aussitôt que vous voyez une flamme stable.

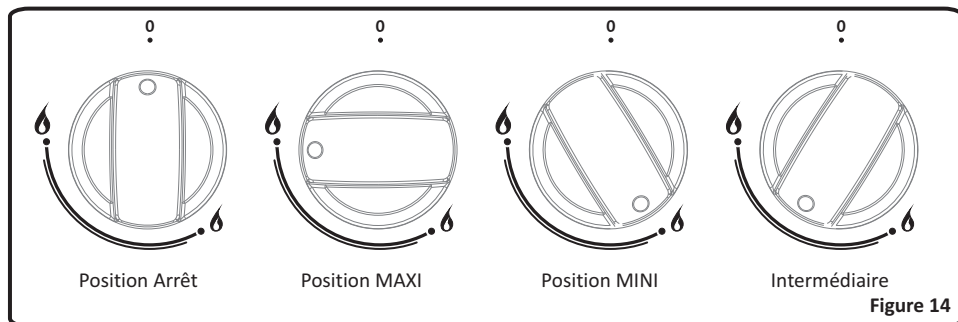
Pour les brûleurs du plan de cuisson avec thermocouple: Les plans de cuisson équipés de sécurités avec thermocouple assurent la sécurité lorsque la flamme s'éteint accidentellement. Pour cette raison, pendant l'allumage manuel, maintenez la manette du robinet appuyée jusqu'à obtenir des flammes stables. Si les flammes restent instables après que vous ayez relâché le bouton, reprenez la procédure. Si la flamme s'éteint, le système thermocouple fermera l'arrivée de gaz du robinet concerné vers le brûleur et évitera toute accumulation de gaz non brûlé. Attendez obligatoirement 90 secondes minimum avant de rallumer un brûleur gaz éteint suite à une coupure automatique.

Pour le brûleur du four (équipé du thermocouple): Tous les brûleurs de four/grill sont équipés de sécurités avec thermocouple et assurent la sécurité lorsque la flamme s'éteint accidentellement. Pour allumer le brûleur du four, appuyez et tournez la manette du robinet four dans le sens antihoraire jusqu'à ce qu'il se retrouve à la position maximale. Tout en appuyant sur la manette, approchez aussitôt une allumette ou un allume-gaz de l'orifice d'allumage situé sur le côté gauche avant du brûleur. Dès que le brûleur est allumé avec une flamme stable, éloignez aussitôt la source d'allumage et restez appuyé pendant environ 3 secondes. Si les flammes sont instables après que vous ayez relâché le bouton, reprenez la procédure. Si la flamme s'éteint, le système thermocouple fermera l'arrivée de gaz du robinet du four vers le brûleur et évitera toute accumulation de gaz non brûlé. Si le brûleur du four ne s'allume pas après avoir maintenu le bouton du brûleur appuyé pendant 30 secondes maximum, ouvrez la porte du four et attendez impérativement 90 secondes minimum avant d'essayer de rallumer. Lorsque des flammes s'échappent accidentellement du four, reprenez la même procédure.

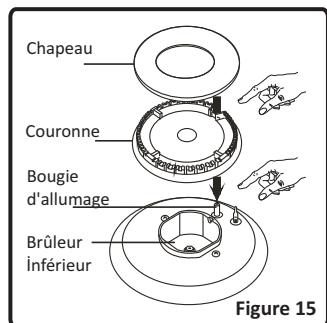
Explication du dispositif sécurité thermocouple: un composant thermique détecte la flamme du brûleur et maintient ouvert le gaz. En cas de disparition de la flamme, le composant thermique détecte la perte de chaleur et coupe l'arrivée de gaz du robinet.

4. UTILISATION

4.1.1 Utilisation des brûleurs du plan de cuisson



Les manettes de robinet du plan de cuisson ont 3 positions: Arrêt (0), Maxi (symbole de grosse flamme) et Mini (symbole de petite flamme). Après avoir allumé le brûleur à la position «Maxi» (comme expliqué ci-dessus, vous avez la possibilité de régler la longueur de la flamme entre les positions «Maxi» et «Mini»). Évitez de mettre la manette entre les positions « Maxi » et «Arrêt».



Après l'allumage, procédez à une vérification visuelle des flammes. Si vous voyez une pointe jaune, des flammes suspendues ou instables, fermez le robinet à gaz, et vérifiez si les chapeaux couronnes sont bien positionnées (fig.15).

Attention, ces éléments sont très chauds, attendez qu'ils refroidissent pour éviter de vous brûler. Attention à ce qu'aucun liquide ne s'écoule à l'intérieur des brûleurs. Si des flammes s'échappent accidentellement du brûleur, fermez les robinets, aérez la cuisine avec de l'air frais, et attendez minimum 90 secondes avant de rallumer.

Pour arrêter la cuisson, tournez la manette du brûleur dans le sens horaire jusqu'à ce que le repère de la manette soit en face du point «0» (repère manette vers le haut).

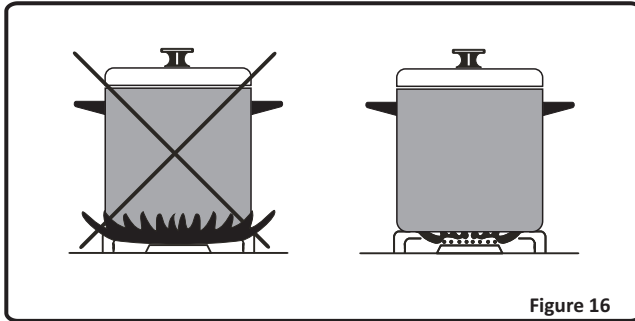
Votre plan de cuisson est équipé de brûleurs de diamètres différents. Afin d'obtenir la plus grande efficacité des brûleurs, faites attention à la taille des casseroles placées sur les brûleurs, et utilisez des casseroles parfaitement plane. Ne pas utiliser de casseroles dont le fond est concave ou convexe pour éviter les pertes d'énergies. Utilisez des casseroles de taille correspondante à la flamme, si vous utilisez des récipients aux dimensions inférieures à celles précisées ci-après, vous aurez des pertes d'énergie. Le moyen le plus économique d'utiliser le gaz consiste à ramener la flamme à la position minimale une fois le point d'ébullition atteint. Nous vous recommandons de toujours couvrir votre récipient de cuisson.

4. UTILISATION

Brûleur rapide : 22-26cm

Brûleur semi-rapide: 14-22cm

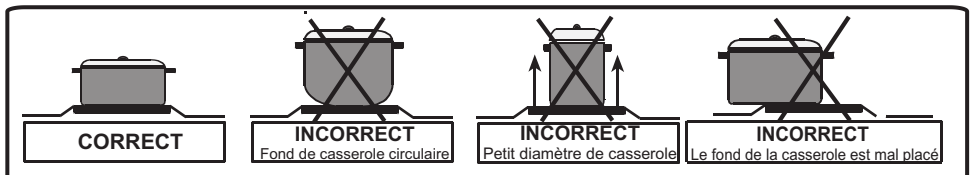
Brûleur auxiliaire : 12-18cm



Lorsque vous n'utilisez pas votre cuisinière pendant des périodes prolongées, veuillez toujours fermer le robinet d'arrivée de gaz.

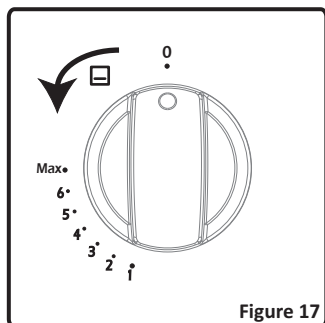
AVERTISSEMENT:

- Utilisez uniquement des casseroles à fond plat et assez épaies.
- Veillez à ce que la base de la casserole soit sèche avant de la placer sur les brûleurs.
- La température des parties exposées à la flamme peut être très élevée lorsque de l'utilisation. C'est pourquoi il est impératif de tenir les enfants et les animaux hors de portée des brûleurs pendant et après la cuisson.
- Après utilisation, la plaque de cuisson reste très chaude pendant une longue durée. Ne pas la toucher et ne pas placer d'objets dessus.
- Évitez de mettre couteaux, fourchettes, cuillères, et couvercles sur le plan de cuisson car ils deviendront chauds et pourraient entraîner des brûlures graves.
- Ne pas utiliser de récipients de cuisine qui débordent de la table de travail.



4. UTILISATION

4.1.2 Utilisation du brûleur du four gaz



Après avoir allumé le brûleur du four comme expliqué ci-dessus, vous pouvez régler la température à l'intérieur du four, en positionnant la manette en face des indications qui se trouvent sur le panneau de commande ou sur la base de la manette (mini à maxi). Si votre four est équipé d'un thermostat, consultez le tableau des températures ci-dessous pour le choix des température en fonction des aliments à cuire. Évitez de faire fonctionner le four en mettant la manette entre la position "Arrêt" et l'indication de la température mini (dans le sens antihoraire). Toujours utiliser le four entre les positions maximum et minimum.

Pour arrêter la cuisson du four, tournez la manette du brûleur four dans le sens horaire jusqu'à ce que le repère de la manette soit en face du point «0» (repère manette vers le haut).

Préchauffage

Si vous devez préchauffer le four, il est conseillé de le faire 10 minutes avant de mettre les plats. Pour les recettes nécessitant des températures élevées comme le pain, les pâtes, les pains cuits en galette, les soufflés, etc., il convient de préchauffer le four afin d'obtenir des résultats optimums. Pour obtenir de meilleurs résultats lors de la cuisson de denrées congelées ou fraîches prêtes à la consommation, veuillez toujours préchauffer le four dans un premier temps.

Cuisson

- Votre cuisinière est livrée (suivant modèle) avec des plaques, lèchefrites, une grille et une broche pour rôtir la volaille. Vous pouvez par ailleurs utiliser des plats en verre, des moules à gâteaux, des plaques à four spéciales adaptées à la cuisson au four, que vous trouverez dans le commerce.
- Veuillez à respecter les instructions données par le fabricant quant à l'utilisation possible des plats. Si vous utilisez des plats de petites dimensions, placez-les sur la grille de façon à ce qu'ils soient bien au milieu. Les instructions suivantes doivent également être respectées pour tous les plats émaillés.
- Si les aliments destinés à cuire ne couvrent pas toute la surface de la plaque de cuisson, s'il s'agit d'aliments qui sortent du congélateur, ou si la lèchefrite est utilisée pour recueillir les jus de cuisson susceptibles de couler durant le rôtissage, la plaque peut connaître des changements de forme dus aux fortes températures occasionnées par la cuisson ou le rôtissage. La plaque ne reprendra sa forme initiale que lorsqu'elle aura complètement refroidi après la cuisson. Il s'agit d'un phénomène tout à fait normal causé par les transferts de chaleur.
- Si vous utilisez des plats ou autres ustensiles en verre pour la cuisson, ne les exposez pas directement au froid après les avoir sortis du four. Ne les posez pas sur des surfaces froides ou humides. Déposez-les sur un torchon de cuisine sec ou sur un dessous de plat, et veillez à ce qu'ils refroidissent lentement, de manière à éviter qu'ils ne se cassent.
- Attention, ne jamais poser la lèchefrite sur la partie inférieure du four, car il y a risque de surchauffe et de détérioration de l'émail du four

4. UTILISATION

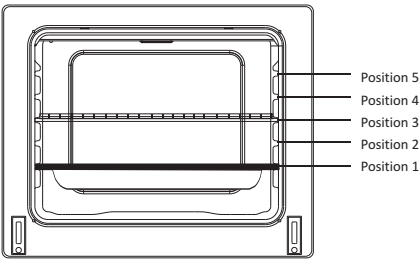
4.2 Accessoires du four

- Si un petit plat est utilisé, placez ce plat au milieu de la grille afin qu'il se trouve correctement placé.
- Si les aliments à cuire ne couvrent pas entièrement le plateau du four, si les aliments sont sortis du congélateur ou si le plateau est utilisé pour récupérer le jus des aliments pendant une grillade, une déformation peut apparaître sur le plateau en raison des hautes températures de cuisson ou de grillade. Le plateau retrouvera sa forme une fois refroidi après la cuisson. C'est une déformation physique normale résultant de l'effet de la chaleur.
- Ne pas poser un ustensile de cuisson en verre dans un environnement froid directement après la cuisson. Ne pas le poser non plus sur des surfaces froides et mouillées. Assurez-vous qu'il refroidisse progressivement en le plaçant sur un dessous de plat ou un torchon, sinon, il pourra se briser.
- Si vous faites une grillade au four, nous vous conseillons d'utiliser la grille fourni avec le plateau pour ce produit (si votre four en est équipé). Si vous comptez utiliser la grande grille, insérez un plateau sur une des parties inférieures afin de recueillir huile. Versez également de l'eau dans ce plateau pour un nettoyage facile et éviter les fumées.
- Comme il a été précisé dans le paragraphe précédent, n'utilisez jamais le brûleur du grill sans sa tôle de protection. Si votre four est équipé d'un brûleur gril à gaz et que vous avez perdu la tôle de protection, ne vous servez pas du grill et commandez-en une au plus vite au service agréé le plus proche.

4. UTILISATION

Moufle du four

Positions sur glissières moulées



Accessoires du four

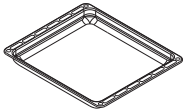
* Les accessoires de votre four peuvent être différents en fonction du modèle.

Grille



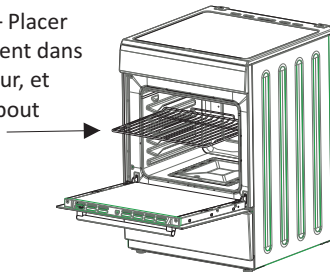
La grille sert pour les grillades et pour supporter différents ustensiles de cuisson. Pour bien positionner la grille dans le four, mettez-la sur n'importe quel support et poussez la jusqu'au fond.

Plateau moyenne épaisseur



Le plateau moyenne épaisseur sert à cuire les ragoûts. Pour bien positionner ce plateau dans le four, mettez-la sur n'importe quel support et poussez le jusqu'au fond.

AVERTISSEMENT – Placer la grille correctement dans une glissière du four, et poussez jusqu'au bout



5. NETTOYAGE ET ENTRETIEN

5.1 Nettoyage

Veillez à ce que toutes les manettes des brûleurs et commandes soient éteints et que la cuisinière soit froide avant d'effectuer le nettoyage du four.

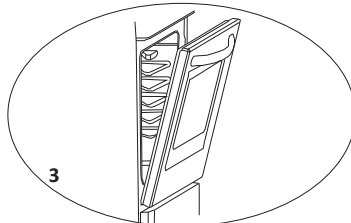
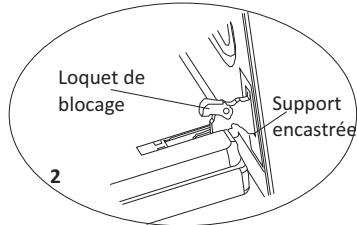
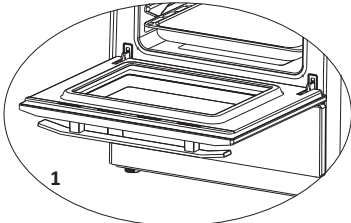
Important: Débranchez toujours la prise électrique avant de commencer le nettoyage.

Contrôlez si les produits de nettoyage sont approuvés et recommandés par le fabricant avant de les utiliser. N'utilisez pas de crèmes caustiques, de poudres nettoyantes abrasives, des éponges abrasives, des laine d'acier épaisses ou des outils durs pour éviter d'endommager les surfaces. Si les liquides débordent autour de votre four, les parties émaillées peuvent être endommagées. Nettoyez immédiatement les liquides ayant débordé avec un produit approprié.

Nettoyage de l'intérieur four

L'intérieur du four émaillé se nettoie plus facilement lorsque le four est encore un peu chaud. Après chaque utilisation, essuyez le four avec un chiffon doux, au préalable trempé dans de l'eau savonneuse. Essuyez-le ensuite une fois de plus avec un chiffon humide, puis séchez-le. Il est parfois nécessaire d'utiliser un produit de nettoyage liquide pour effectuer un nettoyage complet. Ne surtout pas nettoyer avec des nettoyants secs, en poudre, ou encore avec un nettoyeur à vapeur.

Pour démonter la porte du four



Pour enlever la porte du four :

- Ouvrez la porte du four (1).
- Ouvrez le loquet de blocage jusqu'à la position finale (2).
- Fermez la porte jusqu'à ce qu'elle soit presque entièrement fermée comme indiqué dans le 3^{ème} schéma et enlevez la porte en la tirant vers vous.

REMARQUE: Pour remonter la porte, faites le contraire de ce qu'il faut pour l'enlever.

⚠ Assurez-vous que les supports encastrés soient bien positionnés sur le support de charnière comme indiqué dans le deuxième schéma.

Le remontage de la porte se fait dans le sens inverse des explications ci-dessus. Assurez-vous que les loquets de blocages sont bien remis en place.

Nettoyage des brûleurs gaz

- Enlevez les grilles émaillées, les chapeaux de brûleurs et les brûleurs supérieurs (Figure 15).
- Nettoyez-les avec de l'eau savonneuse.
- Rincez-les et séchez-les avec un chiffon doux (ne les laissez pas mouillés)
- Après le nettoyage, assurez-vous d'avoir remis correctement les pièces en place.
- Évitez de nettoyer une partie du plan de cuisson avec une éponge métallique. Elle rayera la surface.
- Les surfaces supérieures des grilles émaillées peuvent s'altérer dans le temps du fait de leur utilisation et des flammes des brûleurs. Ces parties ne seront pas affectées par la rouille et ce n'est pas une défaillance liée à la production.
- Pendant le nettoyage de la plaque du plan de cuisson, faites attention à ce que de l'eau ne s'écoule pas à l'intérieur des brûleurs pour éviter d'obstruer les injecteurs.

Parties émaillées:

Afin de les garder comme neuves, nettoyez-les régulièrement avec de l'eau tiède et savonneuse, puis séchez-les avec un chiffon doux. Ne pas les laver lorsqu'elles sont encore chaudes, et ne jamais utiliser de poudres ou matériaux nettoyants abrasifs. Ne pas laisser les éléments suivant en contact prolongé avec les parties émaillées: vinaigre, café, lait, sel, eau, citron, ou jus de tomate, sous peine d'altération irrémédiable de la surface émaillée.

5.2 Entretien

Autres contrôles

Contrôlez la date de validité du tuyau d'arrivée de gaz régulièrement. Si la date arrive à échéance, veuillez le changer au plus vite. En cas de problèmes lors de l'utilisation des manettes de commande des brûleurs et du four (ex: manettes difficiles à tourner), veuillez contacter le service après vente.

6. SERVICE APRES-VENTE ET TRANSPORT

6.1 Avant de contacter le Service après vente

Si La cuisinière ne fonctionne pas:

- Vérifiez que la cuisinière est bien branchée
- Vérifiez qu'il n'y a pas de coupure de courant, et qu'il y a bien du courant sur la prise

Le four ne chauffe pas:

- La chaleur n'a peut-être pas été réglée avec la manette de contrôle du four.

Cuisson (si la partie inférieure ou supérieure ne cuit pas de manière égale):

- Contrôlez les emplacements des grilles et plateaux, le temps de cuisson et la température du thermostat préconisés sur cette notice.

Les brûleurs du plan de cuisson ne fonctionnent pas correctement:

- Vérifiez si les éléments du brûleur ont été bien remis en place (surtout après un nettoyage ou après l'installation).
- Il se peut que la pression d'alimentation en gaz soit trop faible ou trop élevée. Pour les cuisinières qui fonctionnent avec les bouteilles GPL (Butane ou Propane), vérifiez que les bouteilles ne soient pas vides.

Si les problèmes de la cuisinière continuent même après avoir effectué les vérifications ci-dessus, contactez le Service après vente.

6.2 Information relative au transport

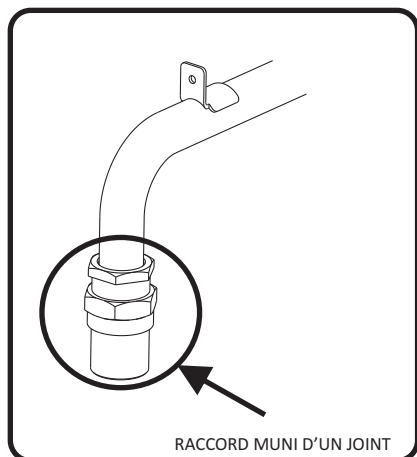
Si vous avez besoin de transporter la cuisinière, gardez l'emballage original du produit et transportez-la avec. Respectez les consignes de transport indiquées sur l'emballage. Scotchez les brûleurs et les grilles de brûleurs afin que rien ne bouge pendant le transport (au mieux, mettez ces éléments dans un carton séparé). Placez une feuille de papier entre le couvercle supérieur et le plan de cuisson, recouvrez le couvercle supérieur puis scotchez-le aux surfaces latérales de la cuisinière. Ouvrez la porte du four et mettez du carton ou du papier sur la vitre intérieure du four afin que les plateaux et la grille n'endommagent pas la contre-porte du four pendant le transport. Scotchez aussi la porte du four aux parois latérales.

En l'absence de l'emballage original, prenez des mesures afin de protéger la cuisinière, notamment ses surfaces externes (surfaces en verre et peintes), contre les éventuels coups.

TABLEAU INJECTEURS

Puissance totale: G30 28-30mbar 10.3 Kw 749 g/h		GPL	GN
Catégorie de gaz : II _{2E+3+}		G30-G31	G20-G25
Destination: FR	Classe 1	28-30/37 mbar	20-25 mbar
BRÔLEUR RAPIDE			
Repère d'injecteur (1/100mm)		85	115
Puissance nominale (kW)		3	2.75
Débit nominal		218.1 gr/h	261.9 lt/h
BRÔLEUR SEMI-RAPIDE			
Repère d'injecteur (1/100mm)		65	97
Puissance nominale (kW)		1.75	1.75
Débit nominal		127.2 gr/h	166.7 lt/h
BRÔLEUR AUXILIAIRE			
Repère d'injecteur (1/100mm)		50	72
Puissance nominale (kW)		1	1
Débit nominal		72.7 gr/h	95.2 lt/h
BRÔLEUR DU FOUR			
Repère d'injecteur (1/100mm)		76	120
Puissance nominale (kW)		2.8	2.8
Débit nominal		203.6 gr/h	266.7 lt/h
BRÔLEUR DU GRILL			
Repère d'injecteur (1/100mm)		68	110
Puissance nominale (kW)		2.2	2.2
Débit nominal		160 gr/h	209.5 lt/h

GN:

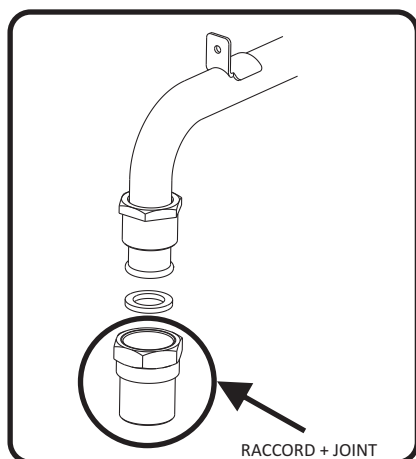


Si votre appareil est réglé en usine pour être alimenté au gaz naturel avec Tuyau TFEM :

Pour raccorder votre cuisinière avec un tuyau de raccordement TFEM, ne démontez pas le raccord ni son joint déjà installés sur l'arrivée de gaz. Assurez vous que le tuyau que vous utilisez est Conforme à la norme NF D 36100 / 36103 / 36121.

AVERTISSEMENT: APRES AVOIR EFFECTUE LE BRANCHEMENT AU GAZ, N'OUBLIEZ PAS DE FAIRE UN TEST DE FUITE AVEC DE L EAU SAVONNEUSE.

GPL:



Si votre appareil est réglé en usine pour être alimenté au gaz butane :

Si vous souhaitez utiliser un tuyau de raccordement TFEM adapté OU Si vous souhaitez changer le mode d'alimentation et brancher votre cuisinière au gaz naturel avec un tuyau de raccordement TFEM

Utilisez le raccord fourni avec les pièces de rechange. Assurez vous que le tuyau que vous utilisez est Conforme à la norme NF D 36100 / 36103 / 36121. Utilisez toujours un joint entre le raccord et l'arrivée de gaz.

AVERTISSEMENT: APRES AVOIR EFFECTUE LE BRANCHEMENT AU GAZ, N'OUBLIEZ PAS DE FAIRE UN TEST DE FUITE AVEC DE L EAU SAVONNEUSE.



Le symbole qui figure sur le produit ou sur son emballage indique que ce produit ne peut être traité comme déchet ménager. Il doit être déposé dans un centre de collecte approprié pour le recyclage des équipements électriques et électroniques. En garantissant l'élimination correcte de ce produit, vous évitez des effets négatifs sur l'environnement et la santé humaine qui peuvent être causés par une élimination incorrecte de ce produit. Pour plus d'informations sur le recyclage de ce produit, contactez les autorités locales, le centre de collecte des ordures ménagères ou le magasin où vous avez acheté le produit.

CAFOM
9-11 Rue Jacquart 93310 Le Près-Saint-Gervais

52113664 R001 06/15